

TMCP-VF

系列

多头式电脑刺绣机

定义行业新标准

高效率 高稳定 高实用 高耐用

展现精细考究的刺绣工艺



FS
made

TAJIMA

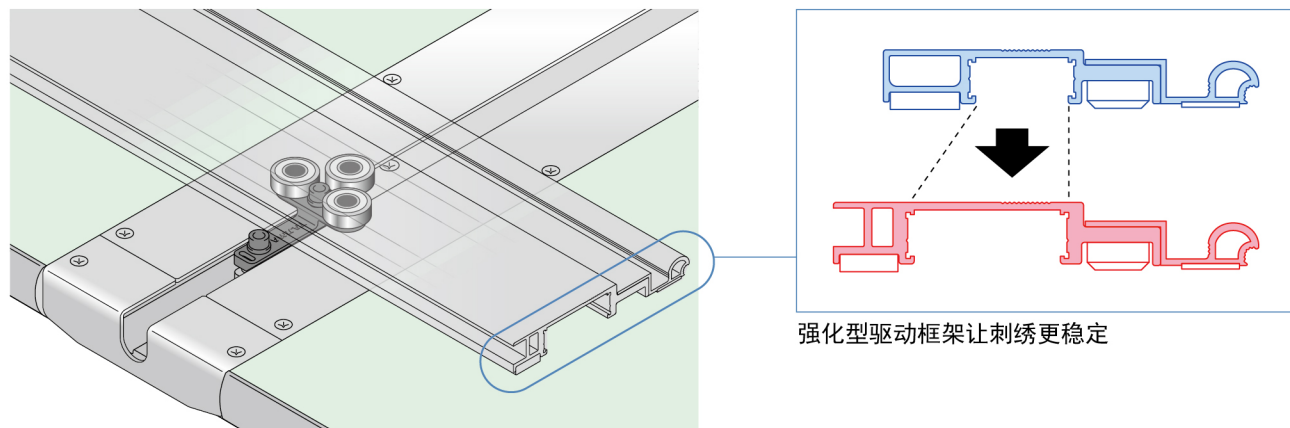
多头式电脑刺绣机

TMCP-VF 系列

特点

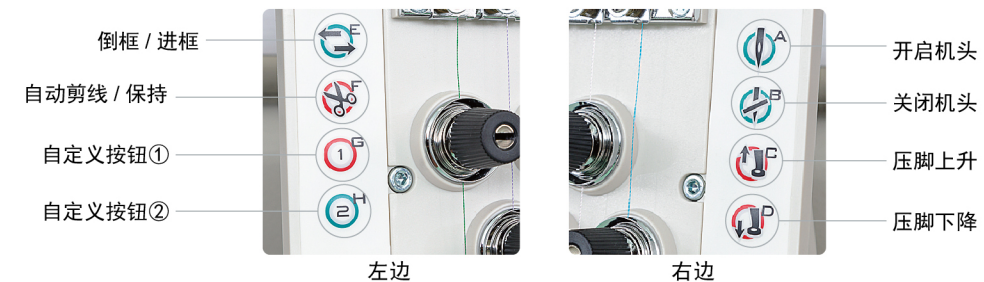
性能进一步提升

TMCP-VF 系列机型的刺绣稳定性和刺绣品质得到提升。采用加强型框架驱动马达以及主轴新能效 AC 伺服马达，进一步提升了 TMCP-VF 系列机型的基础性能。特别为 TMCP-VF 系列多头机型设计的强化型驱动框架，提高了刺绣的稳定性。



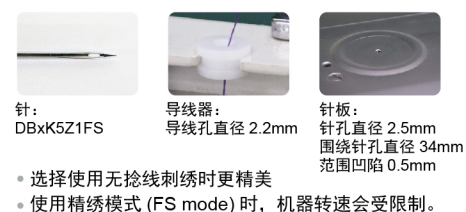
直接指令功能

每个机头上配置了多个功能按钮和显示灯，操作盘上多个主要功能可在每个机头上独立操作，有效提高工人操作多头机的效率。常用功能也可在自定义按钮上设定。

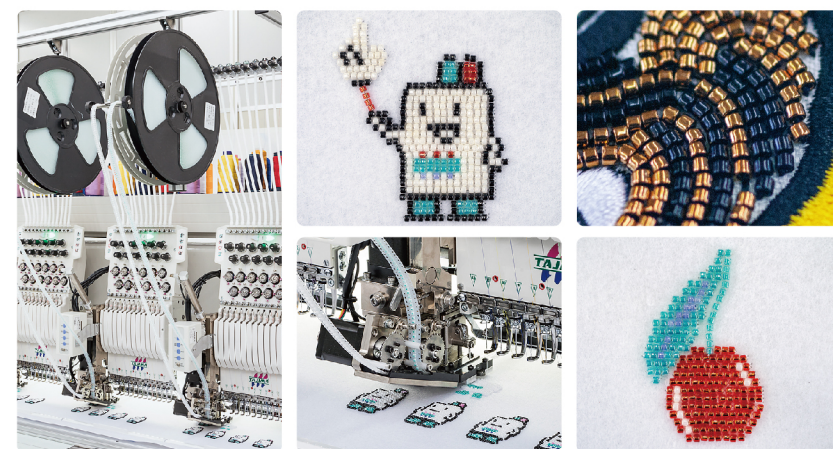


精绣模式 (FS mode) 增加物料变化

精绣模式采用以往不适用于电脑刺绣机的粗线或无捻线时，刺绣质量得到显著提高。

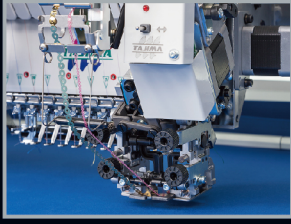


智能换色珠子绣装置 (出厂前选购件)



智能换色珠子绣装置，代替传统手工缝珠工艺，实现大批量生产。采用料盘输送珠子，操作更简单、快捷。

出厂前选购件



智能换色珠片绣装置 (ESQ-C)

智能换色珠片装置提升了珠片刺绣的精密度，同时大幅减少调机所需的时间。复杂的珠片设定经过简化后，能更简单轻松地转换珠片种类和尺寸。



智能换底线装置 (SBC)

SBC 提前储存打好底线的旋梭并自动更换底线，6 秒完成底线更换！只需 6 秒就能更换好所有机头的底线。

在机器运行时储存预备旋梭，大大减少机器更换底线的停机时间。

机型	针数	头数	头距	刺绣面积 (D X W)mm	长度	宽度	高度
TMCP-V0620F(680X300)D	6	20	300D	680X300	7,645	1,810	1,670
TMCP-V0906F(750X300)D	9	6	300D	750X300	3,345	1,970	1,570
TMCP-V0906F(750X330)TE	9	6	330TE	750X330	4,255	1,970	1,570
TMCP-V0912F(750X400)S	9	12	400S	750X400	6,155	1,970	1,670
TMCP-V0918F(750X400)S	9	18	400S	750X400	8,555	1,970	1,670
TMCP-V0920F(750X330)S	9	20	330S	750X330	7,905	1,970	1,670
TMCP-V0920F(750X300)D	9	20	300D	750X300	7,645	1,970	1,670
TMCP-V0920F(750X330)TE	9	20	330TE	750X330	8,975	1,970	1,770
TMCP-V0920F(750X400)S	9	20	400S	750X400	9,355	1,970	1,770
TMCP-V0930F(550X240)D	9	30	240D	550X240	8,655	1,600	1,770
TMCP-V1222F(750X400)TE	12	22	400TE	750X400	11,445	1,970	1,770
TMCP-V1224F(750X330)TE	12	24	330TE	750X330	10,295	1,970	1,770

* 联系我们咨询详情

规格

主轴马达：AC 伺服马达

X 轴和 Y 轴马达：AC 伺服马达

电源：三相 200-240 / 380 / 415V 50/60Hz

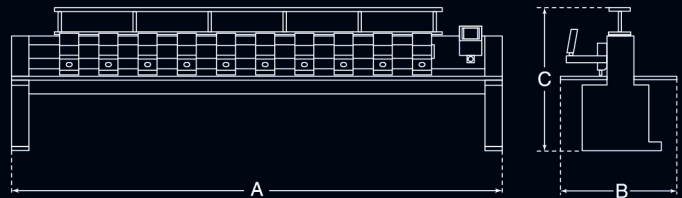
单相 200-240V

转速：最高每分钟达 1,100 转

出厂前选购件：自动加油装置、智能换底线装置 (SBC)、自动换底线装置 (UBC II)、

智能换色珠片绣装置 (ESQ-C)、高速珠片绣装置 (2-22mm)、智能换色珠子绣装置

选购件：光束传感器、雕孔绣装置 II、定位装置



联系方式

田岛刺绣机械 (中国) 有限公司

全国热线：4008867200

官方网站：www.tajima.com.hk

E-mail：csenquiry@tajima.com.hk



微信公众号